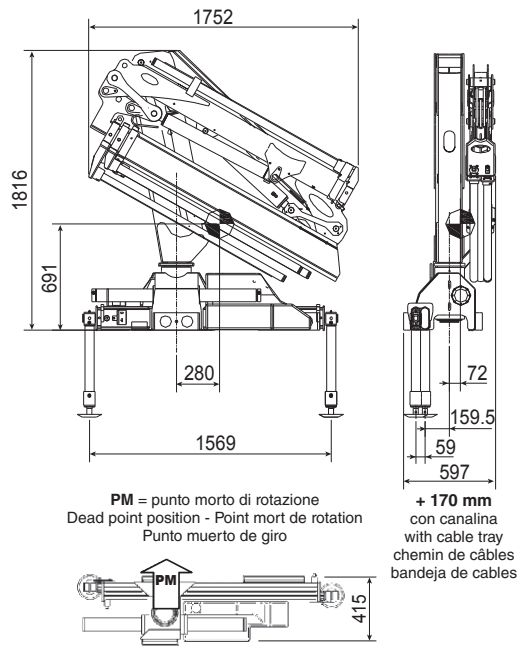


# HC 60K JIB SK



I MIGLIORI PRODOTTI DI QUALITÀ | BEST QUALITY PRODUCTS

[www.hcindustrie.com](http://www.hcindustrie.com)

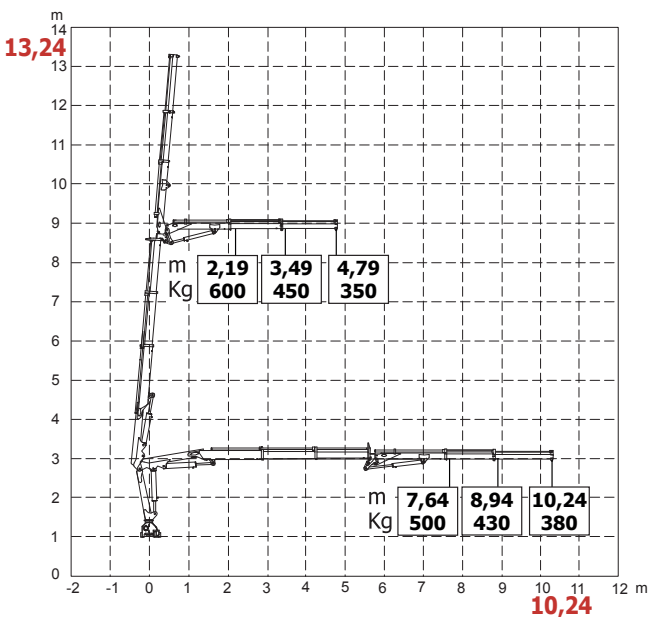
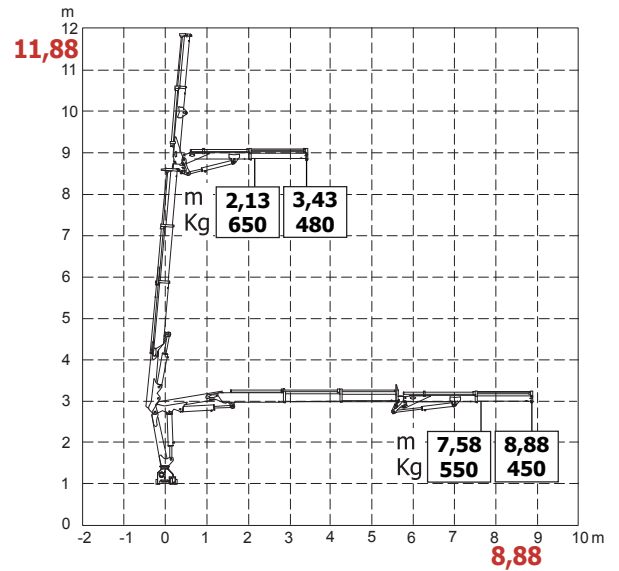


**GRU STANDARD Std Crane - Grue Standard - Grúa standard**

<b>Bracci stabilizzatori standard</b> Std outrigger booms - Bras de stabilisation std. - Brazos estabilizadores std.	<b>mm. 3530</b>
<b>Angolo di rotazione</b> Slewing angle - Angle de rotation - Giro	<b>365°</b>
<b>Tiranti di ancoraggio (kg. 20)</b> Tie rods for anchorage - Tirants d'ancrege - Tirantes de fijación	<b>n°8 M20x1,5 mat. 39 Ni Cr Mo3</b>
<b>Portata raccomandata</b> Recommended oil flow - Débit recommandé - Caudal requerido	<b>l/min. 15</b>
<b>Capacità del serbatoio</b> Tank capacity - Capacité du réservoir - Capacidad del depósito de aceite	<b>lt. 24</b>
<b>Pressione massima</b> Rated pressure - Pression maxi - Presión máxima	<b>bar 270</b>

**HC 60K JIB SK A2 J1**

<b>Massa della gru senza olio nel serbatoio</b> Overhang crane without oil in the tank - Poids de la grue sans huile dans le réservoir - Peso de la grúa sin aceite en el depósito	<b>Kg. 800</b>
<b>Momento di sollevamento massimo JIB</b> Maximum JIB lifting moment - Moment de levage maxi JIB Momento de elevación máxima JIB	<b>tm 4,2</b>
<b>Sbraccio oleodinamico</b> Maximum hydraulic reach - Déport hydraulique - Alcance hidráulico	<b>m. 8,88</b>
<b>Orizzontale</b> Horizontal - Horizontal - Horizontal	<b>m. 8,88</b>
<b>Verticale</b> Vertical - Vertical - Vertical	<b>m. 11,88</b>



**HC 60K JIB SK A2 J2**

<b>Massa della gru senza olio nel serbatoio</b> Overhang crane without oil in the tank - Poids de la grue sans huile dans le réservoir - Peso de la grúa sin aceite en el depósito	<b>Kg. 825</b>
<b>Momento di sollevamento massimo JIB</b> Maximum JIB lifting moment - Moment de levage maxi JIB Momento de elevación máxima JIB	<b>tm 3,8</b>
<b>Sbraccio oleodinamico</b> Maximum hydraulic reach - Déport hydraulique - Alcance hidráulico	<b>m. 10,24</b>
<b>Orizzontale</b> Horizontal - Horizontal - Horizontal	<b>m. 10,24</b>
<b>Verticale</b> Vertical - Vertical - Vertical	<b>m. 13,24</b>

## HC 60K JIB SK A2 J3

### Massa della gru senza olio nel serbatoio

Overhang crane without oil in the tank - Poids de la grue sans huile dans le réservoir - Peso de la grua sin aceite en el depósito

**Kg. 850**

### Momento di sollevamento massimo JIB

Maximum JIB lifting moment - Moment de levage maxi JIB  
Momento de elevación máxima JIB

**tm 3,5**

### Sbraccio oleodinamico

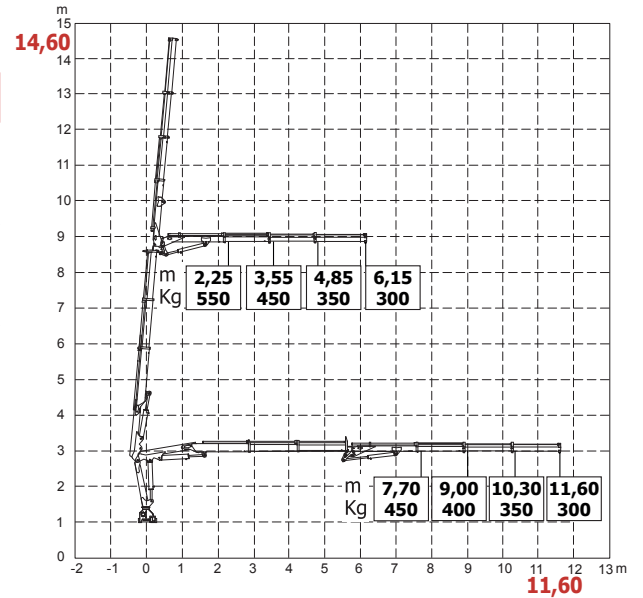
Maximum hydraulic reach - Déport hydraulique - Alcance hidráulico

**Orizzontale** Horizontal - Horizontal - Horizontal

**m. 11,60**

**Verticale** Vertical - Vertical - Vertical

**m. 14,60**



## GRU STANDARD Std Crane - Grue Standard - Grua standard

### Bracci stabilizzatori standard

Std outrigger booms - Bras de stabilisation std. - Brazos estabilizadores std.

**mm. 3530**

### Angolo di rotazione

Slewing angle - Angle de rotation - Giro

**365°**

### Tiranti di ancoraggio (kg. 20)

Tie rods for anchorage - Tirants d'ancrage - Tirantes de fijación

**n°8 M20x1,5**  
**mat. 39 Ni Cr Mo3**

### Portata raccomandata

Recommended oil flow - Débit recommandé - Caudal requerido

**l/min. 15**

### Capacità del serbatoio

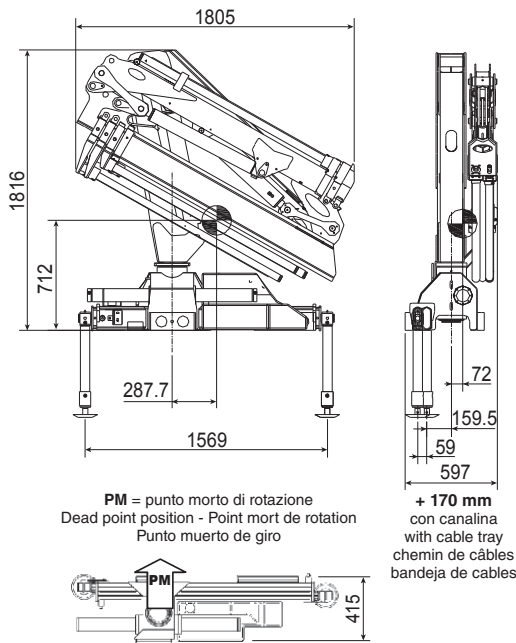
Tank capacity - Capacité du réservoir - Capacidad del depósito de aceite

**lt. 24**

### Pressione massima

Rated pressure - Pression maxi - Presión máxima

**bar 270**



PM = punto morto di rotazione  
Dead point position - Point mort de rotation  
Punto muerto de giro

+ 170 mm  
con canalina  
with cable tray  
chemin de câbles  
bandeja de cables

## HC 60K JIB SK A3 J1

### Massa della gru senza olio nel serbatoio

Overhang crane without oil in the tank - Poids de la grue sans huile dans le réservoir - Peso de la grua sin aceite en el depósito

**Kg. 825**

### Momento di sollevamento massimo JIB

Maximum JIB lifting moment - Moment de levage maxi JIB  
Momento de elevación máxima JIB

**tm 3,8**

### Sbraccio oleodinamico

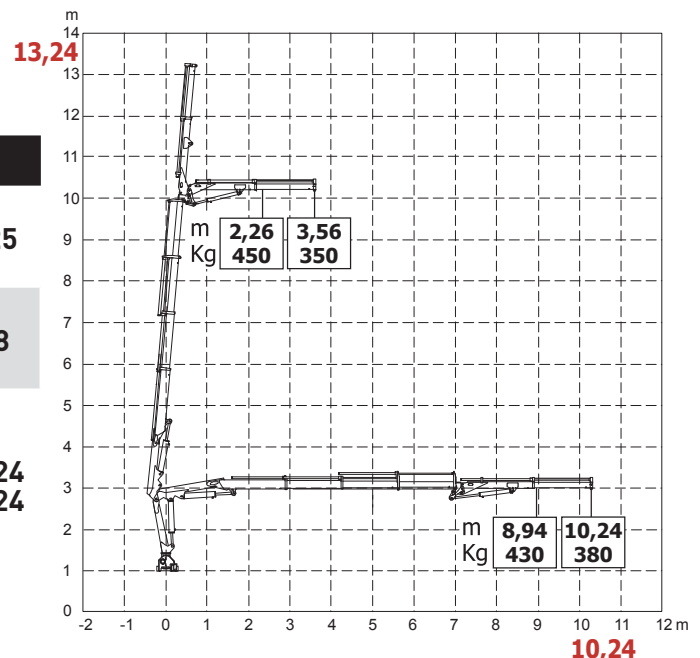
Maximum hydraulic reach - Déport hydraulique - Alcance hidráulico

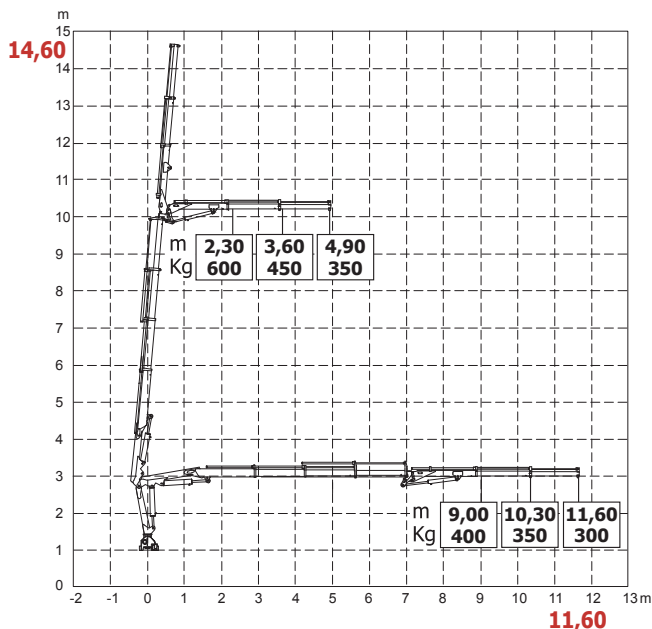
**Orizzontale** Horizontal - Horizontal - Horizontal

**m. 10,24**

**Verticale** Vertical - Vertical - Vertical

**m. 13,24**





### HC 60K JIB SK A3 J2

**Massa della gru senza olio nel serbatoio**

Overhang crane without oil in the tank - Poids de la grue sans huile dans le réservoir - Peso de la grua sin aceite en el depósito

**Kg. 850**

**Momento di sollevamento massimo JIB**

Maximum JIB lifting moment - Moment de levage maxi JIB  
Momento de elevación máxima JIB

**tm 3,6**

**Sbraccio oleodinamico**

Maximum hydraulic reach - Déport hydraulique - Alcance hidráulico

**Orizzontale** Horizontal - Horizontal - Horizontal

**m. 11,60**

**Verticale** Vertical - Vertical - Vertical

**m. 14,60**

### HC 60K JIB SK A3 J3

**Massa della gru senza olio nel serbatoio**

Overhang crane without oil in the tank - Poids de la grue sans huile dans le réservoir - Peso de la grua sin aceite en el depósito

**Kg. 875**

**Momento di sollevamento massimo JIB**

Maximum JIB lifting moment - Moment de levage maxi JIB  
Momento de elevación máxima JIB

**tm 3,2**

**Sbraccio oleodinamico**

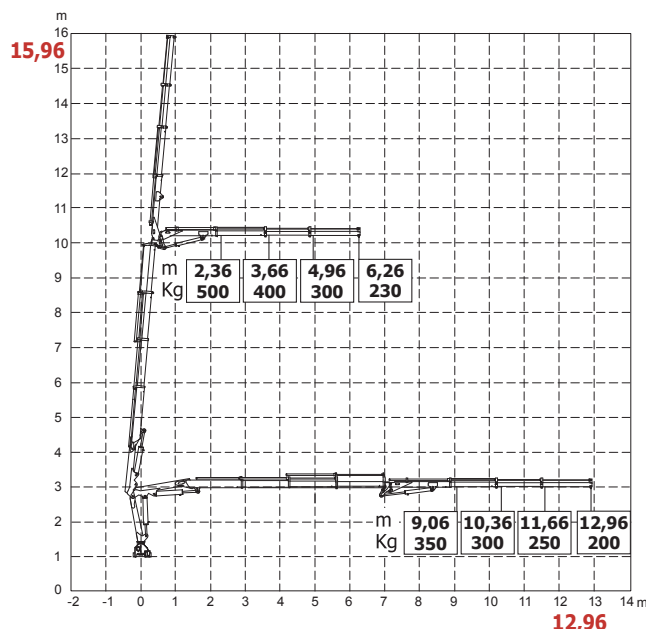
Maximum hydraulic reach - Déport hydraulique - Alcance hidráulico

**Orizzontale** Horizontal - Horizontal - Horizontal

**m. 12,96**

**Verticale** Vertical - Vertical - Vertical

**m. 15,96**



TUTTI I DATI TECNICI POSSONO ESSERE CAMBIATI SENZA PREAVVISO - ALL TECHNICAL DATA CAN BE CHANGED WITHOUT NOTICE  
TOUS LES DONNEES TECHNIQUES PEUVENT ETRE MODIFIEES SANS PREAVIS - TODOS LOS DATOS TECNICOS PUEDEN SER CAMBIADOS SIN AVISO

**HC INDUSTRIE S.R.L.**

Via Luciano Romagnoli, 1

42023 Cadelbosco di Sopra Reggio Emilia, Z.I. La Madonnina (RE)

Phone +39.0522.911729 - Fax +39.0522.404040

Email: commerciale@hcindustrie.com - Website: www.hcindustrie.com